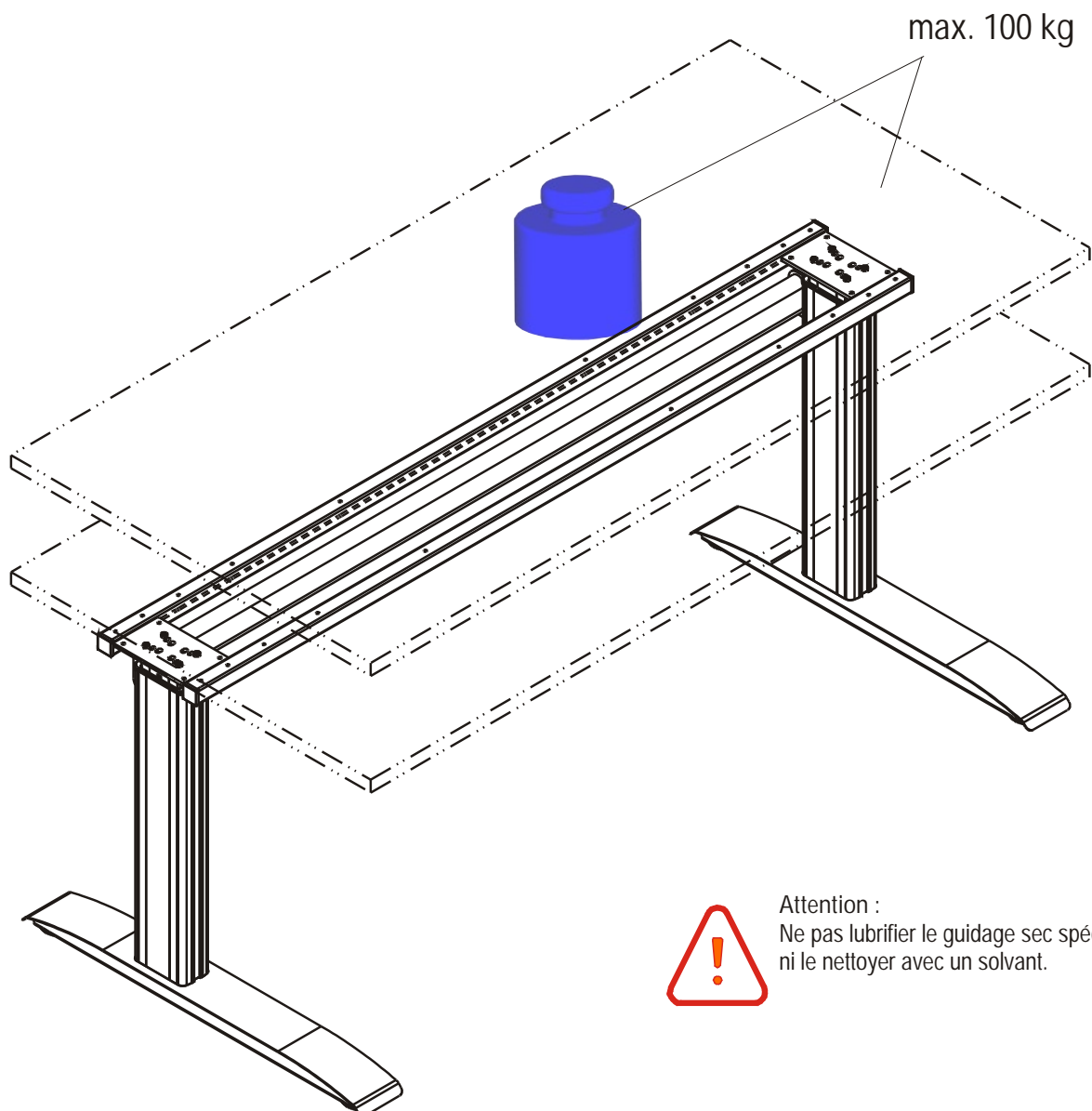


Notice de montage du piètement de table TM 222 mécanique



Attention :
Ne pas lubrifier le guidage sec spécial
ni le nettoyer avec un solvant.

Poids maximal 100 kg, y compris la
construction installée au-dessus des
colonnes (cadre de support du plateau,
plateau de table, etc.). Toute
modification du système, quelle que soit
la façon dont elle est effectuée, est
interdite.

Consignes de sécurité

Cher client,

En optant pour l'article TM 222, vous avez choisi d'acquérir un piètement de table haute technologie réglable en hauteur par un système à cliquet. Votre TM 222 a été fabriqué avec le plus grand soin et une précision extrême. Il a subi de nombreux contrôles de qualité et de sécurité qui garantissent son fonctionnement sûr et stable. Respectez les consignes de sécurité suivantes afin de profiter de votre TM 222 le plus longtemps possible.

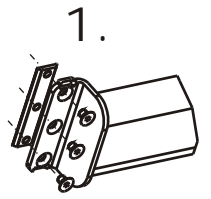
Consignes de sécurité importantes :

1. Le TM 222 doit être installé et utilisé conformément aux notices de montage et d'utilisation. Risque de blessure dans le cas contraire!
2. Le piètement de table TM 222 doit être utilisé exclusivement comme possibilité de réglage ergonomique pour les bureaux, conformément aux poids et aux dimensions indiqués dans cette notice de montage. Toute autre utilisation est non conforme. Le fabricant décline toute responsabilité pour les dommages en résultant. L'utilisateur seul assume alors le risque.
3. Tenez compte également des réglementations et des dispositions générales en vigueur, légales et autres, y compris celles qui s'appliquent dans le pays de l'utilisateur, ainsi que de la réglementation en matière de protection de l'environnement. Respectez toujours les décisions locales en vigueur des associations professionnelles et des autorités de contrôle.
4. Toute modification arbitraire du TM 222 exclut la responsabilité du fabricant pour tous les dommages en résultant.
5. Conservez les notices de montage et d'utilisation à proximité de l'appareil.
6. Ne laissez pas des enfants sans surveillance avec ce piètement de table. Les enfants ne peuvent pas évaluer correctement la force du piètement de table ni les risques liés à son utilisation.
7. Évitez tout risque de pincement et d'écrasement en maintenant tous les autres objets à une distance appropriée.
8. Le lieu de montage doit être sec et sans poussière.

Si vous observez constamment ces consignes, vous pourrez profiter longtemps votre TM 222. N'hésitez pas à nous contacter pour toute demande de renseignement supplémentaire.

Accessoires

A.

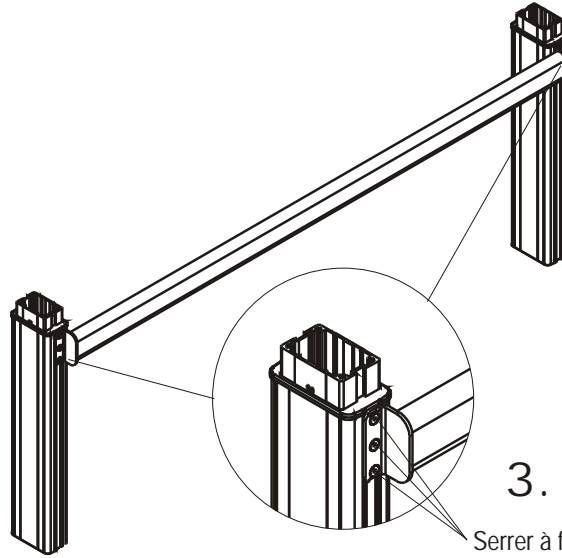


1.

Visser avec 1 seul tour



2.



3.

Serrer à fond

M6x8



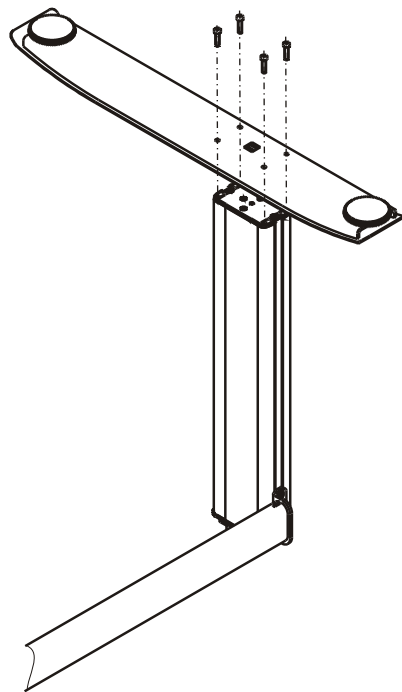
6x

SW 4



max. 10 Nm

B.



M6x25



8x

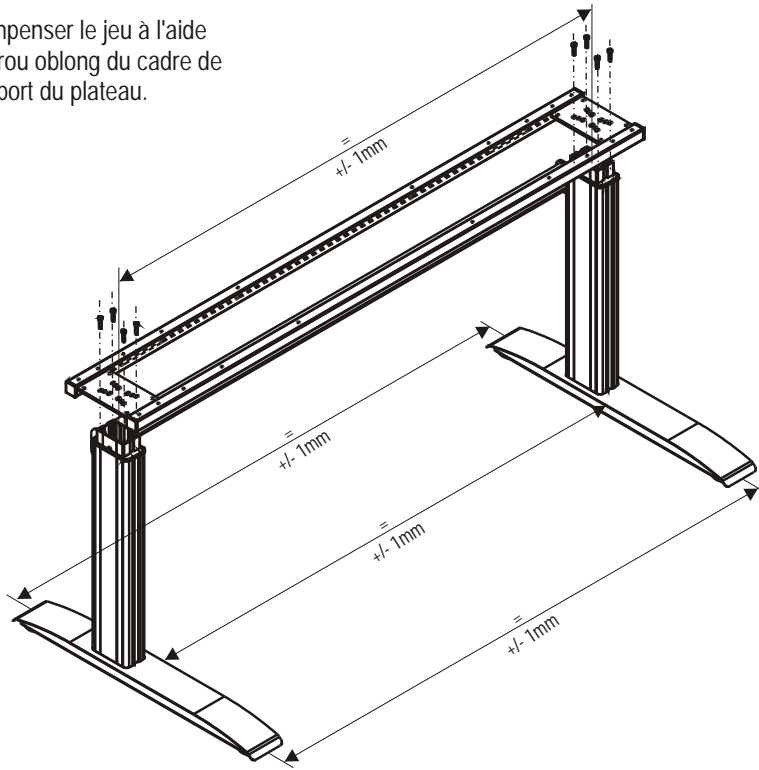
TORX 30



max. 10 Nm

Accessoires

C. Compenser le jeu à l'aide du trou oblong du cadre de support du plateau.



M6x25



8x

TORX 30



max. 10 Nm

D.

