



AKW
Solutions d'aménagement
à accès facile

Sulby®

Receveur de douche à accès facile -90mm

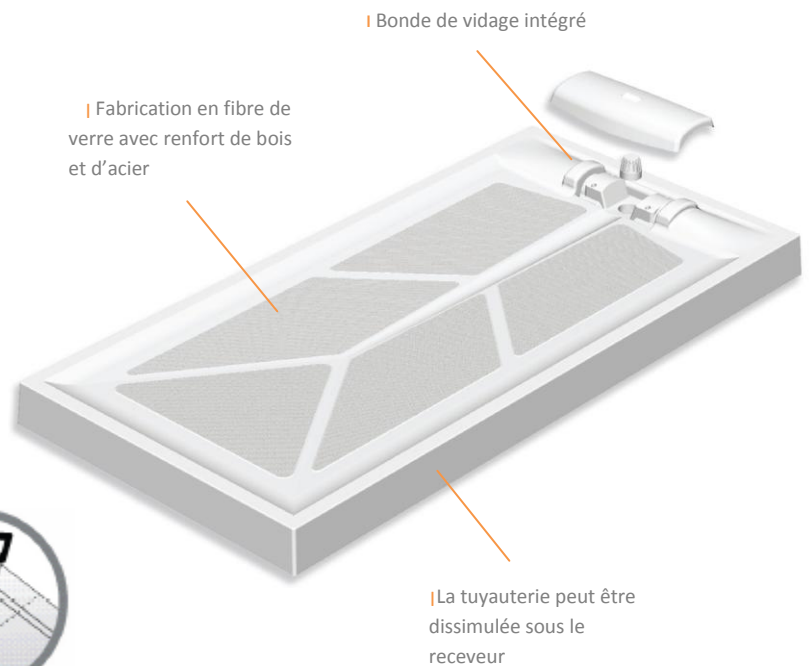
> Conçu pour une installation très rapide et facile pour les sols

| Conçu pour tous les sols (dalles de béton, chape et bois) et tous les types de revêtements de sol (carreaux en céramique et vinyle).

| Le Sulby dispose d'une bonde de vidage par gravité incorporée; celle-ci s'ouvre pour faciliter le nettoyage.

| Les receveurs Sulby 1800 mm peuvent être personnalisés et installés grâce à un kit de mise à longueur sans perte de l'intégrité de la structure.

| La tuyauterie existante peut être dissimulée sous le receveur.



Accès facile 90 mm



Surface antidérapante



Possibilité de découpe

> Qualité

| Fabrication en fibre de verre avec renfort de bois et d'acier







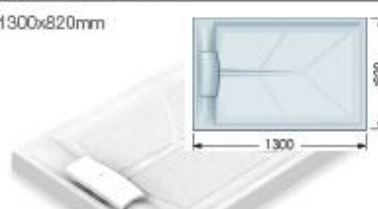
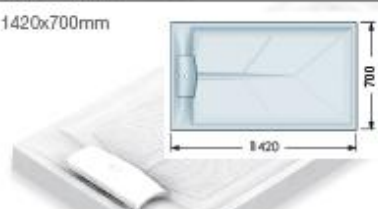


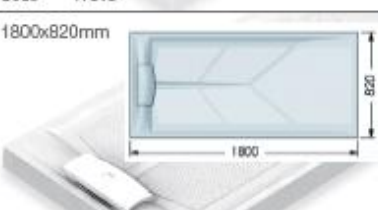
> Caractéristiques

Hauteur du receveur	Bois	Béton plein	Chape en béton	En angle	En niche	Option de découpe	Sens de la pose	Option de bonde de vidage
28 mm	OUI	NON	OUI	OUI	OUI	Selon la longueur	Gauche ou droite	Gravité ou Pompe

> Norme



> Dimensions

<p>900x900 mm</p>  <p>Code 17231</p>	<p>1000x1000mm</p>  <p>Code 17055</p>	<p>1200x700mm</p>  <p>Code 1700</p>
<p>1200x760mm</p>  <p>Code 17006</p>	<p>1200x820mm</p>  <p>Code 17016</p>	<p>1300x700mm</p>  <p>Code 17007</p>
<p>1300x820mm</p>  <p>Code 17034</p>	<p>1420x700mm</p>  <p>Code 17016</p>	<p>1420x820mm</p>  <p>Code 17042</p>
<p>1800x700mm</p>  <p>Code 17023</p>	<p>1800x820mm</p>  <p>Code 17049</p>	

> Options



| Rampe droite
L770xH90xP480 mm
code 25009

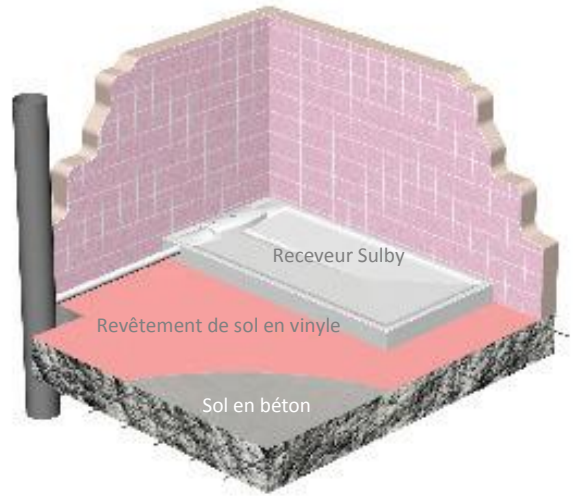
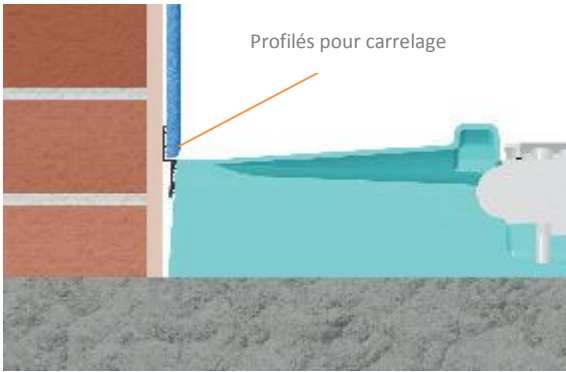


| Rampe d'angle
L720xH90xP630 mm
code 25008



| Marche d'entrée
L770xH45xP480 mm
code 25007

> Mise en oeuvre



| Tous les receveurs Sulby sont fournis avec un bourrelet pour carrelage en aluminium.

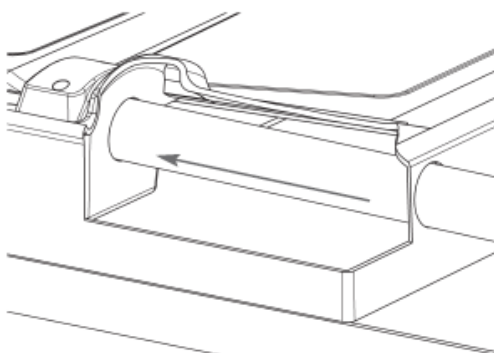
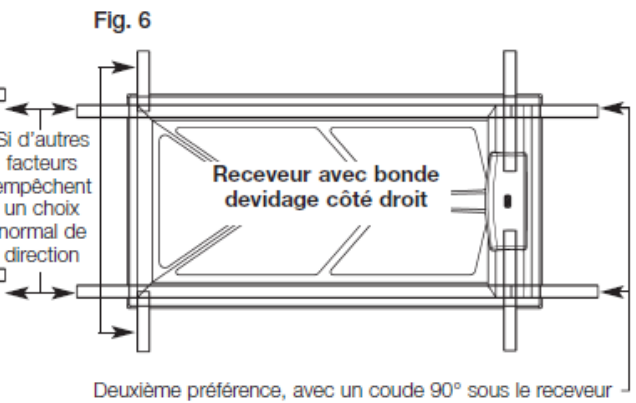
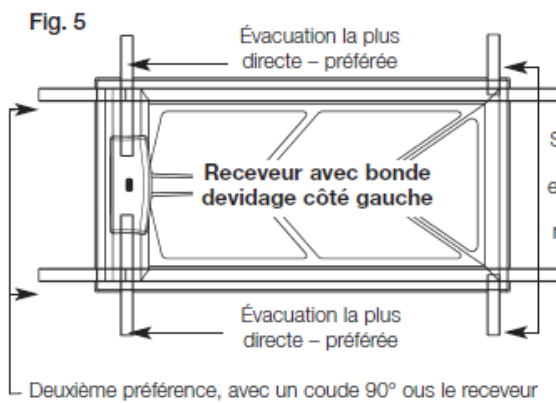


Fig. 7 Tuyau de bonde de vidage installé par le côté du receveur.

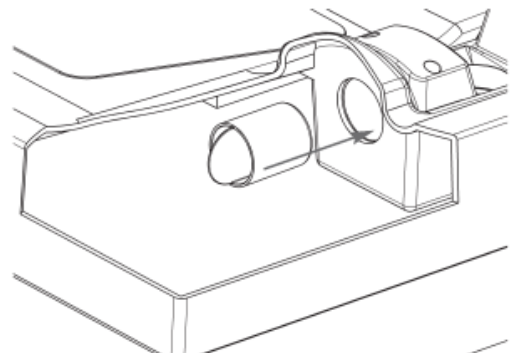


Fig. 8 Un embout d'arrêt est fourni pour être placé sur la sortie de la bonde de vidage qui n'est pas utilisée.